

Cuisson modulaire 900XP Marmite ronde électrique 100L Chauffage indirect

REPÈRE # _____

MODELE # _____

NOM # _____

SIS # _____

AIA # _____



391118 (E9BSEHIPFO)

21,50 kW 380-400 V 3N
50/60 Hz

Description courte

Repère No.

Fabriquée en acier inox. Cuve pressée et couvercle en acier inoxydable AISI 316. Coins en angle droit pour éliminer les espaces et les pièges à salissures entre les unités. Éléments blindés avec thermostat de sécurité situés dans la double enveloppe de la base. Boutons de réglage conçus pour résister aux éclaboussures. Un interrupteur contrôle la consommation d'eau et d'énergie. Remplissage de l'eau par électrovanne. Vidange de l'eau au moyen d'un robinet en acier inoxydable. Un dispositif situé au-dessus de la marmite permet une évacuation manuelle de l'air en excès dans la double enveloppe pendant la cuisson ainsi que l'apport d'air dans la double enveloppe pendant le refroidissement. Une vanne de sécurité garantit une pression de fonctionnement correcte. Un thermostat de sécurité stoppe l'appareil en cas de mauvaise utilisation. Protection IPX5. Pieds en acier inox AISI 304 réglables en hauteur.

1 additif anti-corrosion fourni.

Caractéristiques principales

- Chargement minimal de 20L pour un fonctionnement correct
- La marmite ronde est adaptée pour faire cuire, faire sauter ou faire pocher toutes sortes d'aliments.
- Le produit est chauffé uniformément par l'intermédiaire de la base et des parois latérales de la marmite grâce à un système de chauffage indirect, qui utilise la vapeur saturée entièrement produite à une température de 110 °C dans la double paroi.
- Éléments en Incoloy armé avec thermostat de sécurité situés à la base de la cavité de la double paroi.
- Valve externe pour une évacuation manuelle de l'air en excédent, accumulé dans la double paroi pendant la phase de chauffage.
- Appareil certifié étanche IPX5.
- Un manomètre permet de s'assurer du bon fonctionnement de la marmite.
- Régulation d'énergie par un bouton de contrôle.
- Thermostat de sécurité protégeant contre un niveau faible de l'eau.
- Soupape de sécurité évitant les surpressions de vapeur dans la double enveloppe
- Aucun dépassement des températures de cuisson demandées, réaction rapide.
- Large vanne pour un vidage sûr et sans efforts du contenu.
- Ergonomique : rapport unique diamètre/hauteur du récipient ; la profondeur facilite le brassage et favorise la manipulation des aliments en douceur.
- Le tube d'évacuation et le robinet se nettoient très facilement de l'extérieur.
- Robinet électromagnétique pour le remplissage en eau chaude ou froide.
- Grandes surfaces lisses, faciles d'accès pour le nettoyage.
- Boutons de réglage conçus pour résister aux infiltrations d'eau.

Construction

- Capacité utile de la cuve 85 litres
 - Récipient de cuisson embouti et cuve double paroi en inox AISI 316.
 - Panneaux extérieurs en acier inox avec fini Scotch-Brite.
 - Le modèle possède des bords à angle droit permettant un assemblage à joints lisses entre les éléments, éliminant ainsi les espaces et les pièges à salissure.
- ### Développement durable
- Marmite à double paroi pour assurer une isolation thermique, pour réaliser des économies d'énergie et de pour conserver une température ambiante peu élevée.
 - Couvercle solidement ajusté pour réduire les temps de cuisson et les coûts d'énergie.
 - Système de chauffage clos - aucune déperdition

APPROBATION: _____

d'énergie.

- Un contrôle par pressostat permet de surveiller la consommation d'énergie et d'eau.

Accessoires inclus

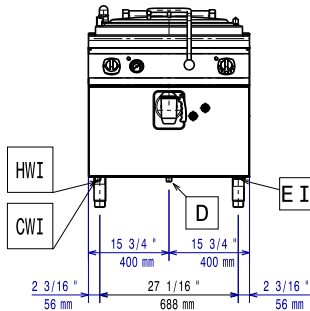
- 1 X Additif eau anti-corrosion PNC 927222

Accessoires en option

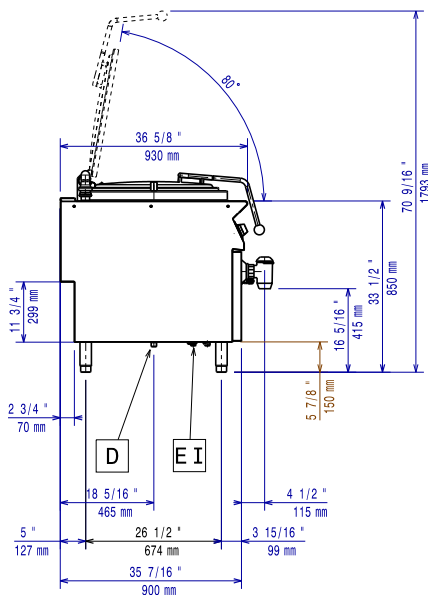
- Kit de jonction PNC 206086
- Kit 4 roues dont 2 pivotantes avec frein. A installer ensemble avec le kit support pour sans pieds intermédiaires ou roues PNC 206135
- Kit 2 pieds anti basculement pour fixation au sol (à positionner en diagonal : un à l'avant et l'autre à l'arrière) PNC 206136
- Plinthe frontale hauteur 100 mm pour élément de 800 mm PNC 206148
- Plinthe frontale hauteur 100 mm pour élément de 1000 mm PNC 206150
- Plinthe frontale hauteur 100 mm pour élément de 1200 mm PNC 206151
- Plinthe frontale hauteur 100 mm pour élément de 1600 mm PNC 206152
- Plinthe frontale hauteur 180 mm pour élément de 800 mm PNC 206176
- Plinthe frontale hauteur 180 mm pour élément de 1000 mm PNC 206177
- Plinthe frontale hauteur 180 mm pour élément de 1200 mm PNC 206178
- Plinthe frontale hauteur 180 mm pour élément de 1600 mm PNC 206179
- Couple de plinthes latérales hauteur 180 mm PNC 206180
- 2 panneaux de conduit de service (adossé - 1 côté) PNC 206181
- Couple de panneaux conduit de service (dos à dos - central) PNC 206202
- Kit 4 pieds pour installation sur socle maçonné de 100 mm PNC 206210
- Kit de dépressurisation automatique de la double enveloppe marmites DE 100/150 litres indirecte PNC 206279
- Mître pour élément 800mm PNC 206304
- Kit support frontal sans pieds intermédiaire ou sur roues 800 mm PNC 206367
- Kit support frontal sans pieds intermédiaire ou sur roues 1200 mm PNC 206368
- Kit support frontal sans pieds intermédiaire ou sur roues 1600 mm PNC 206369
- Kit support frontal sans pieds intermédiaire ou sur roues 2000 mm PNC 206370
- Panneaux arrière 800 mm PNC 206374
- Panneaux arrière 1000 mm PNC 206375
- Panneaux arrière 1200 mm PNC 206376
- 2 panneaux latéraux de revêtement pour éléments MONOBLOC PNC 216134

- Chariot à cuve relevable et extractible PNC 922403
- Panier universel 2 sections pour marmite 100L PNC 925018
- Additif eau anti-corrosion PNC 927222

Avant

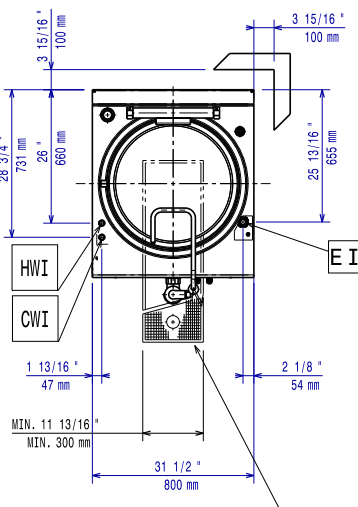


Côté



CWI = Raccordement eau froide
 D = Vidange
 EI = Connexion électrique
 HWI = Raccordement eau chaude

Dessus



Électrique

Voltage :

380-400 V/3N ph/50/60 Hz

391118 (E9BSEHIPF0)

Total Watts :

21.5 kW

380-400V 3N~ 50/60Hz

Prêdisposé pour :

19,5-21,5kW

Informations générales

Capacité utile :

98 lt

Diamètre cuve ronde :

600 mm

Poids net :

135 kg

Poids brut :

122 kg

Hauteur brute :

1220 mm

Largeur brute :

1110 mm

Profondeur brute :

870 mm

Volume brut :

 1.18 m³

No clearance needed on rear sides of unit if wall is of non combustible type. If wall is combustible, minimum 50 mm wall clearance should be maintained.

Groupe de certification:

N9PIE